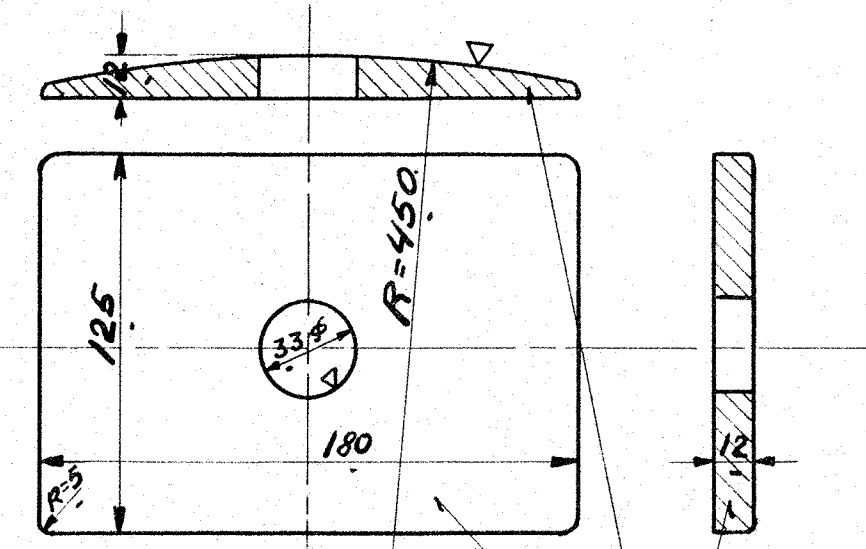
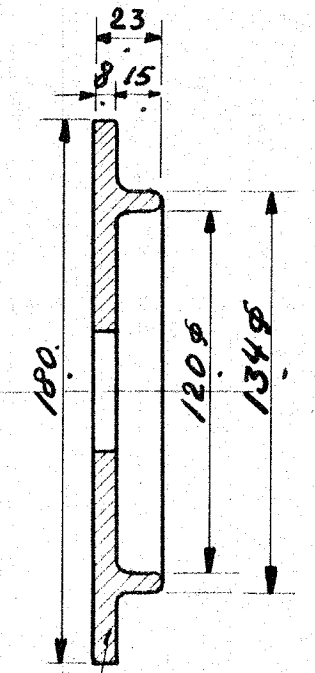
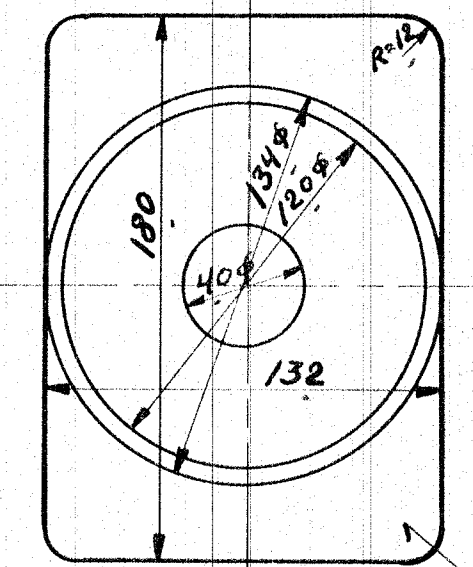
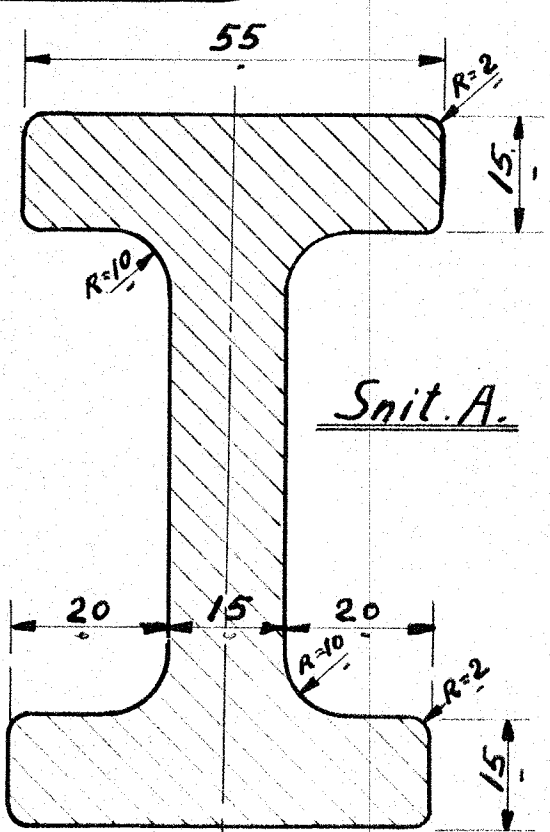
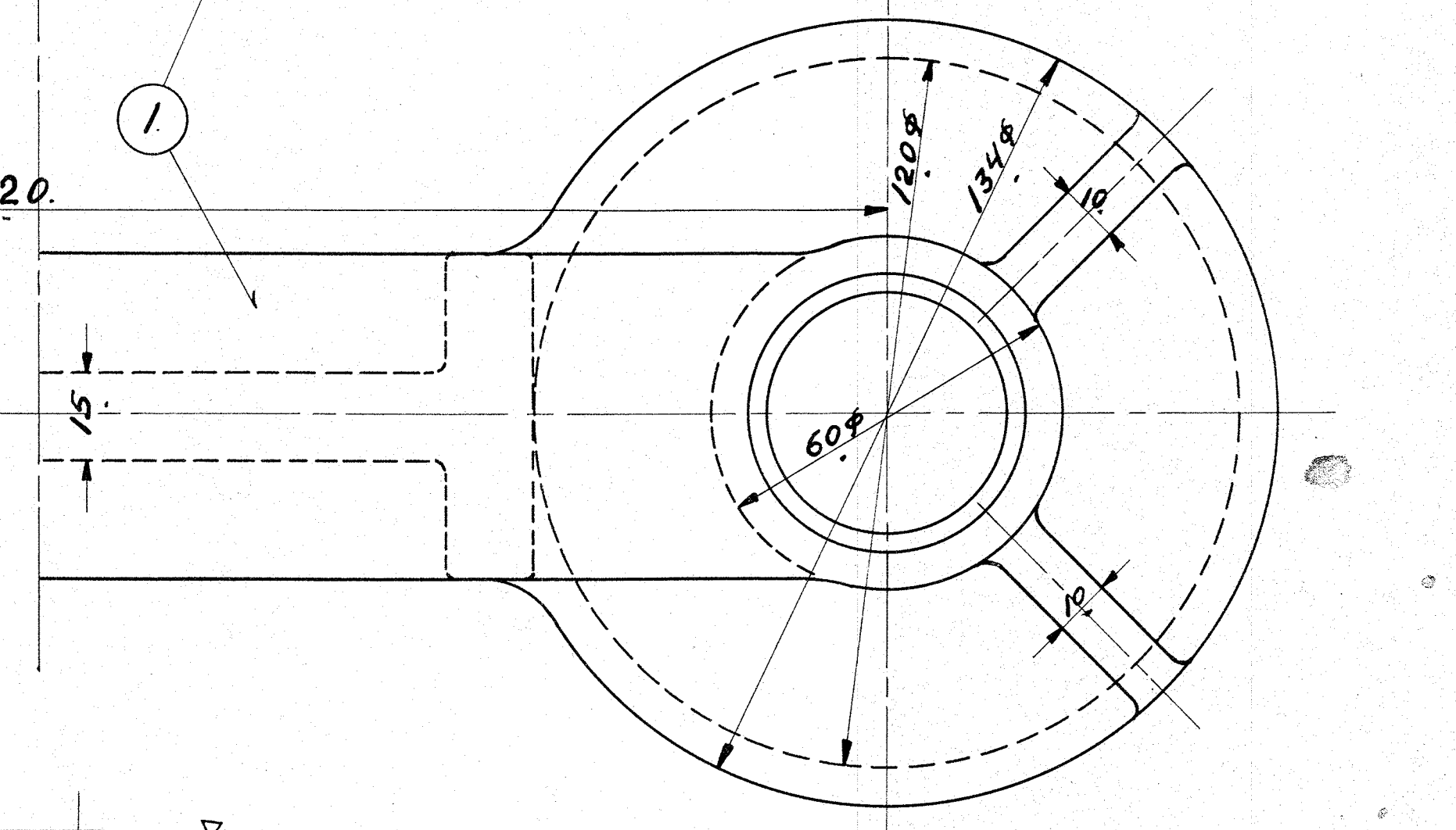
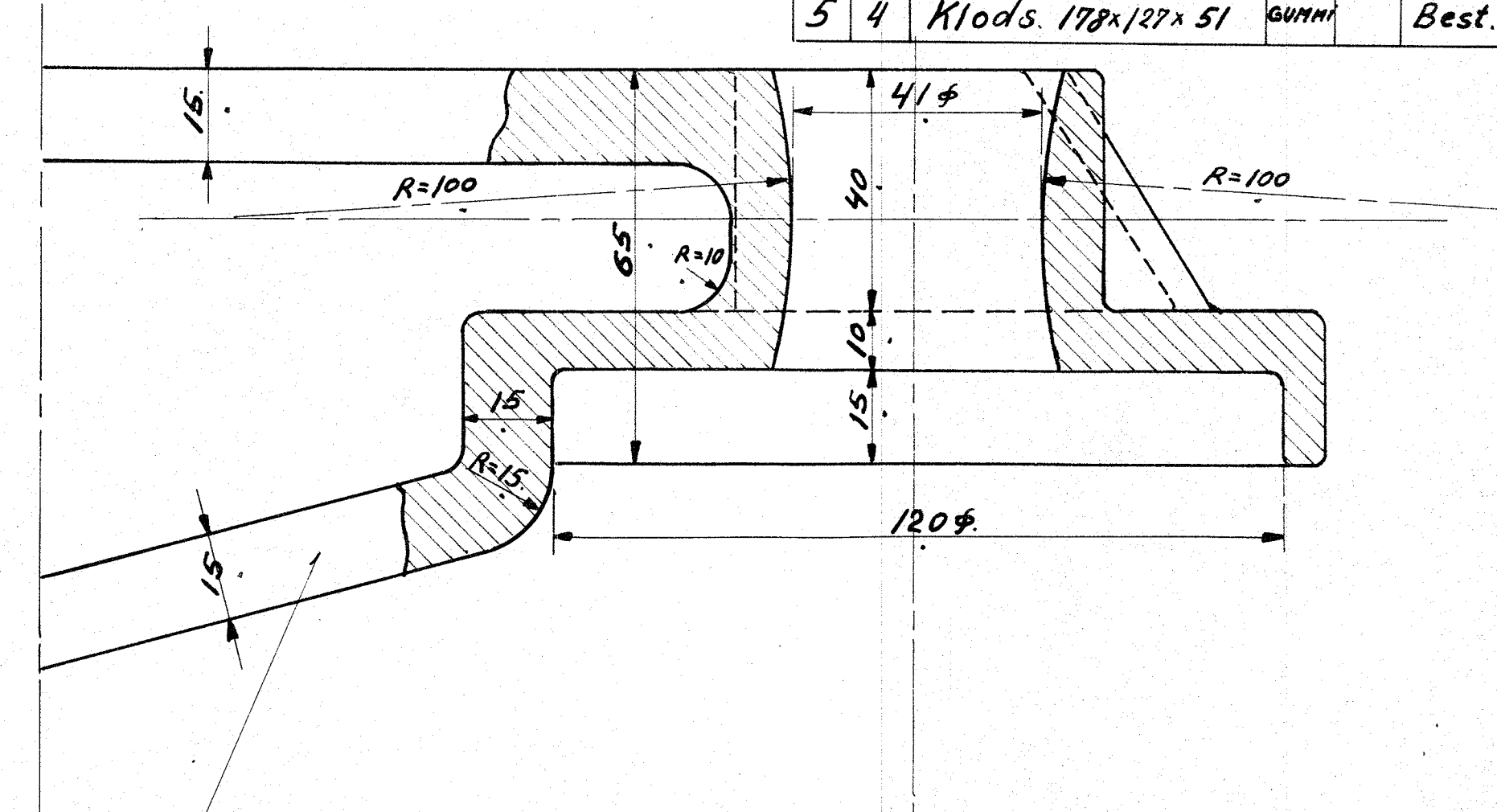
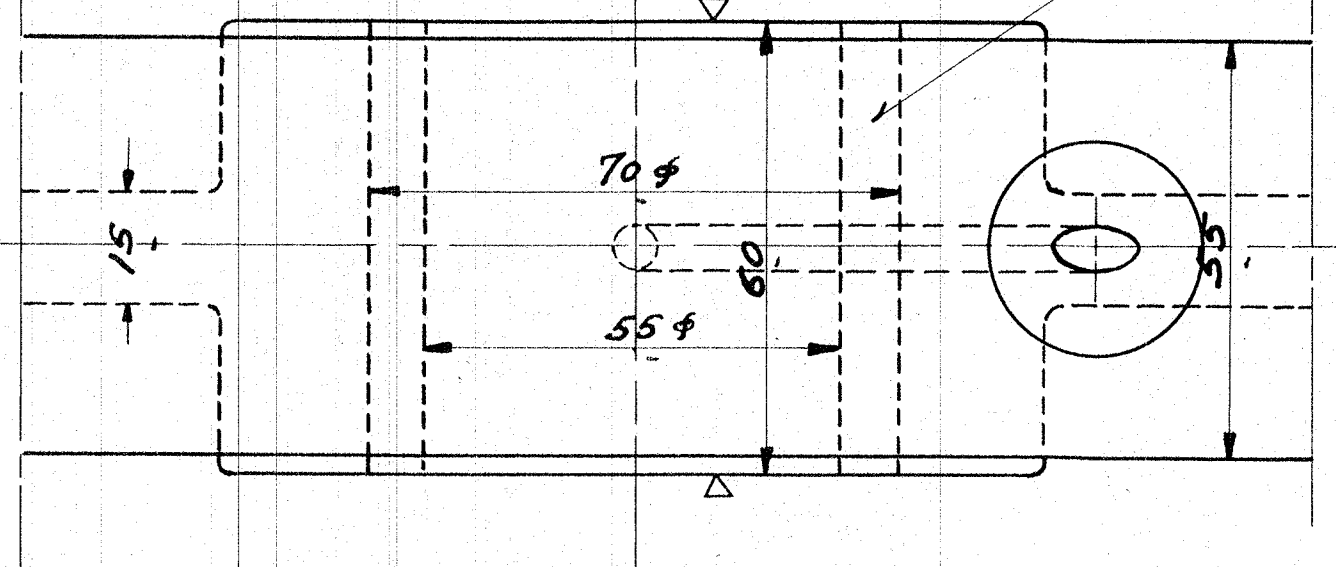
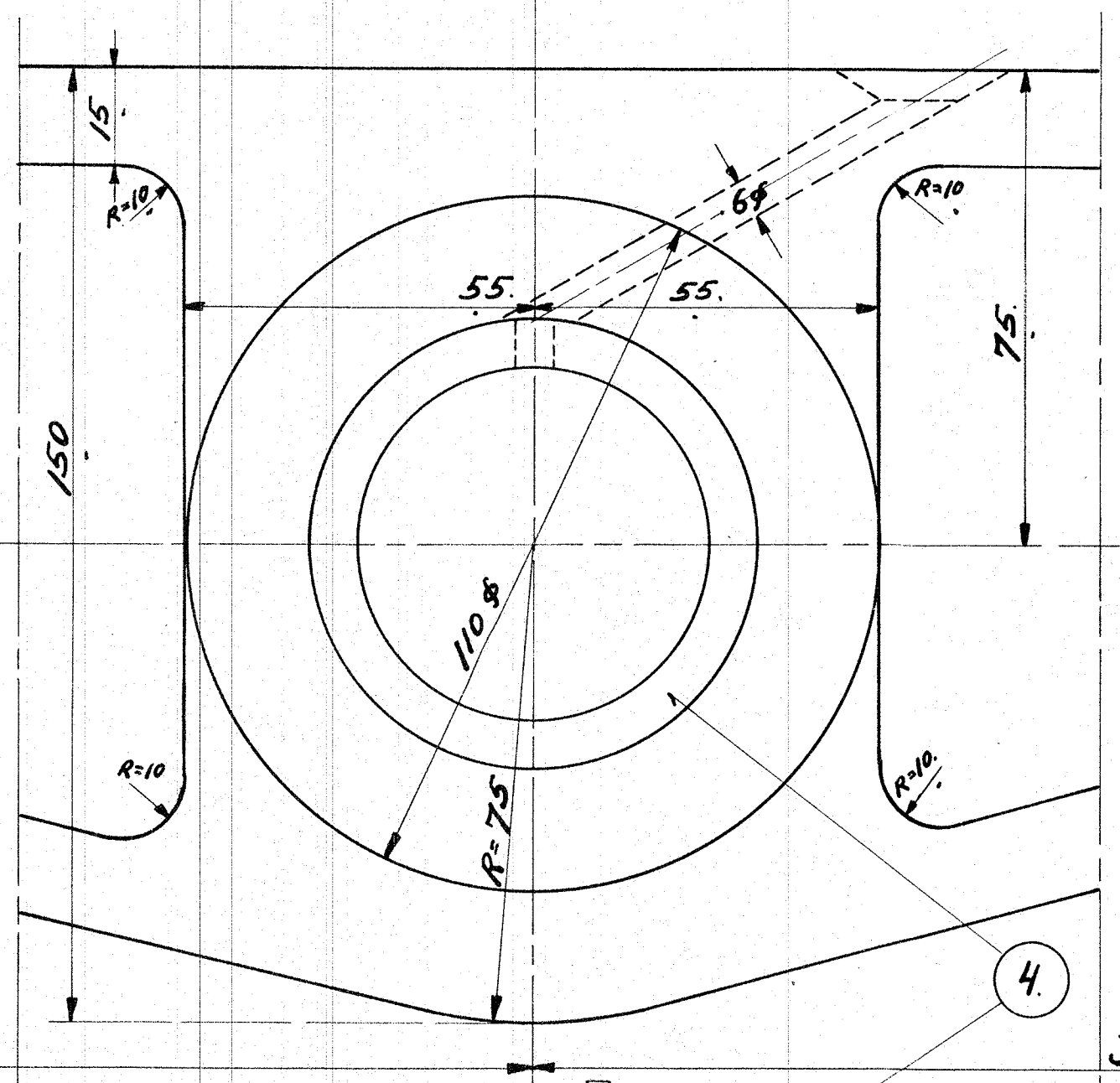
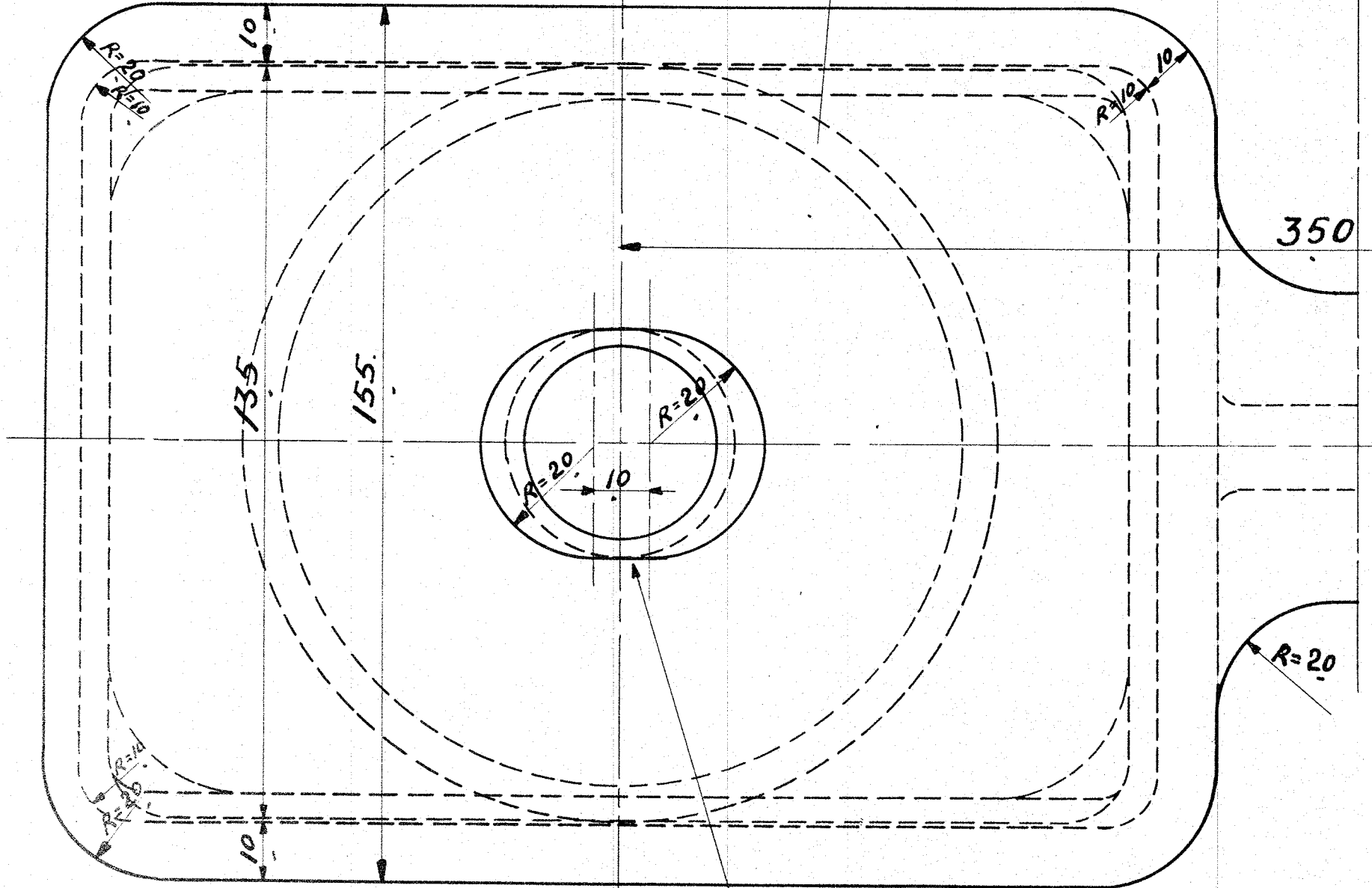
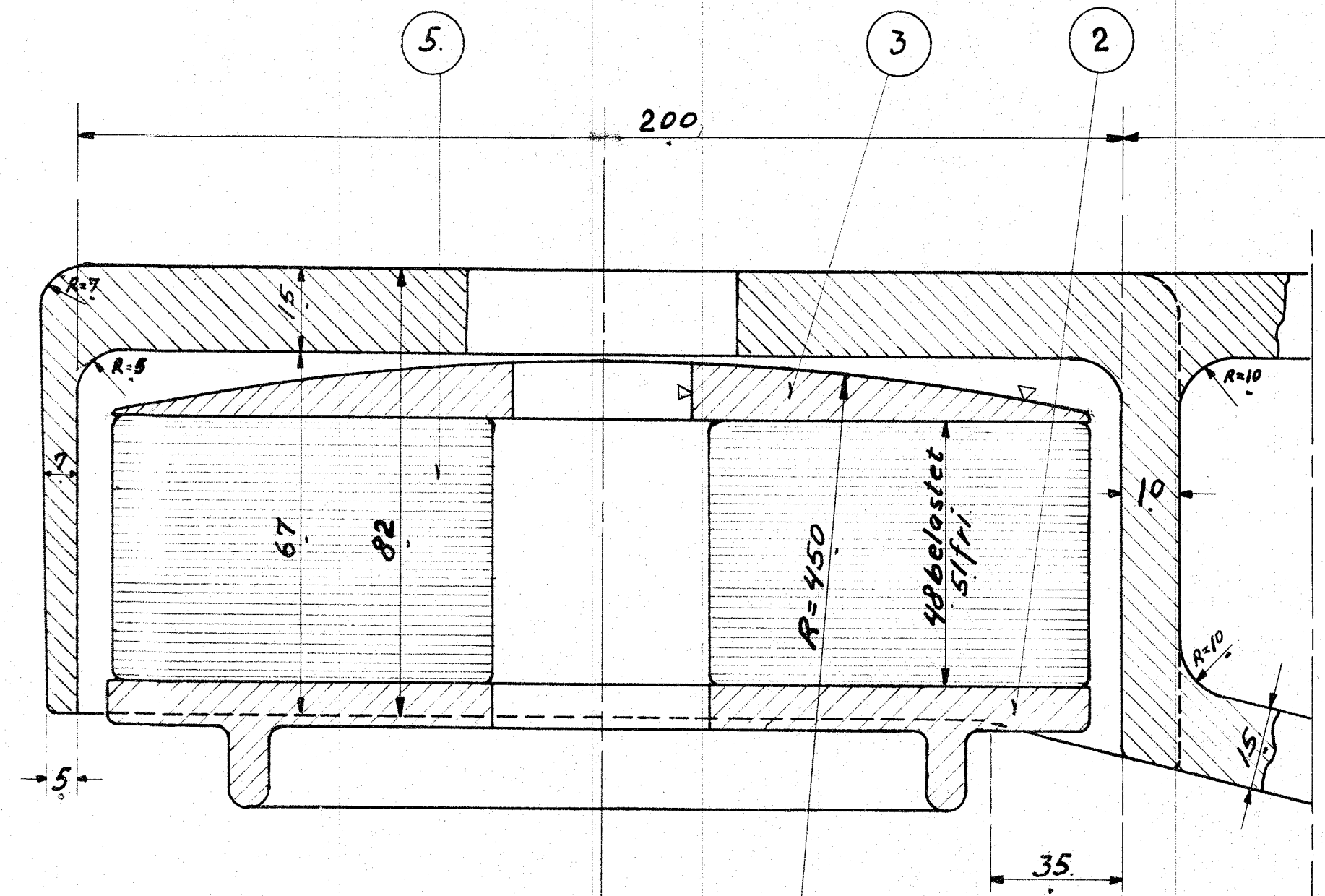


1.	4 Balance.	Staal	128L	11.16/
		Støbej.	128L	11.16/
2.	4 Dæsel.	"	128L	11.16/
				2
3.	4 Trykplade.		130x125x760	
4.	4 Bøsning	55/60 se Teg. 128L 29.24	SH. 55200	Mrk 3
5.	4 Klods.	178x127x51	GUMMI	Best.



3.

Hullet maa ikke støbes i Modellen.

Snit. A.

Sidebalance ved Løbehjul.

Diesel-el-300 HK. Motorloko.

HE.
H.Holl. 1:2,5
E.Poulsen 1:1

128L-11.161

11/9-1933.

Handwritten signature